



Gartenpflege und Gestaltung GmbH

Sonnenschirme Preisliste 2009 | Schweiz



Stoffe

Stoff-Klasse 1 100 % Polyester ca. 180 g/m², witterungsbeständig, Lichtechtheit 3 – 4, UPF 50+, Teflon®-ausgerüstet. Optimaler Schutz gegen ultraviolette Strahlung. Farben 010 – 099.

Stoff-Klasse 2 100 % Polyester ca 220 g/m², witterungsbeständig, Lichtechtheit 4 – 5, UPF 50+, Teflon®-ausgerüstet. Optimaler Schutz gegen ultraviolette Strahlen. Farben 100 – 199.

Stoff-Klasse 4 100 % Polyester ca. 250 g/m², spinndüsengefärbt aus Stapelfaser, Lichtechtheit 7, UPF 50+, Schmutz und Wasser abweisend sowie Fäulnis hemmend beschichtet. Optimaler Schutz gegen ultraviolette Strahlen. Farben 400 – 499.

Stoff-Klasse 5 100 % Acryl ca. 300 g/m², spinndüsengefärbt, Lichtechtheit 7 – 8, UPF 50+, mit Teflon® ausgerüstet. Optimaler Schutz gegen ultraviolette Strahlen. Farben 500 – 699.

Pflegehinweise und Reinigungsarten

- Das Tuch darf nie über einen längeren Zeitraum im nassen oder feuchten Zustand aufgerollt oder zusammen gefaltet sein.
- Abgefallene Blätter oder Insektenexkremate sind nach Möglichkeit sofort zu entfernen (Ausgangspunkt für mikrobiellen Befall).
- Verschmutzungen werden am besten mit einer weichen Bürste trocken ausgebürstet.
- Flecken können mit handwarmem Wasser, einer weichen Bürste und einem Waschmittel behandelt werden. Anschliessend mit klarem Wasser gut nachspülen, trocknen lassen und evtl. mit einem handelsüblichen Imprägniermittel nachbehandeln.
- Es dürfen keine aggressiven Waschmittel verwendet werden (pH-Wert 7).
- Achten Sie beim Öffnen, Schliessen und Verstellen des Schirmes, dass der Stoff nicht an Mauern und des gleichen anstösst oder zwischen Gestellteilen eingeklemmt wird.
- Achten Sie darauf, dass geschlossene Schirme gebunden, und die Tuchteile nach aussen gefaltet sind. Schirme dürfen nicht im Wind flattern. Scheuerstellen und Löcher sind kein Reklamationsgrund.

Produktionseigenschaften Unabhängig von dem hohen Standard der Technik bei der Herstellung von Markisenstoffen gibt es durch die Behandlung der Gewebe Erscheinungen, die unvermeidlich sind. Um Irritationen zu vermeiden, wollen wir Sie auf nachstehende Produkteigenschaften ausdrücklich hinweisen. Grundsätzlich treten diese Effekte in unterschiedlicher Stärke bei fast allen Markisenstoffen auf. Sie mindern aber in keiner Weise die Qualität der Stoffe und sind kein Reklamationsgrund.

Knickfalten Bei der Konfektion und beim Falten der Markisenstoffe entstehen Knickfalten. Dabei kann es, speziell bei hellen Farben, im Knick zu Oberflächeneffekten kommen, die im Gegenlicht dunkler wirken. Sie mindern den Wert der Gebrauchstauglichkeit der Schirme nicht und sind kein Reklamationsgrund.

Weissbruch Weissbruch sind helle Streifen, die bei der Verarbeitung und durch das Falten der Schirme entstehen. Sie lassen sich auch bei grösster Sorgfalt nicht immer vermeiden und sind daher kein Reklamationsgrund.

Feuchtigkeit Schirme, welche in nassem oder feuchtem Zustand geschlossen wurden, sind baldmöglichst zum Trocknen wieder zu öffnen.

Lichtechtheit Unter Lichtechtheit versteht man die Beständigkeit von Farben gegenüber der Einwirkung von Licht und Strahlung im UV-Bereich. Mögliche Massnahmen: je hochwertiger der Stoff (z.B. Acryl) desto höher die Lichtechtheit, Schutzhülle bei Nichtgebrauch benützen.

Stoffklasse	Bewertung	Lichtechtheit	Freilichtdauer in Tagen*
-	Lichtechtheit 1	sehr gering	5
-	Lichtechtheit 2	gering	10
1	Lichtechtheit 3	mässig	20
1, 2	Lichtechtheit 4	ziemlich gut	40
2	Lichtechtheit 5	gut	80
-	Lichtechtheit 6	sehr gut	160
4, 5	Lichtechtheit 7	vorzüglich	350
5	Lichtechtheit 8	hervorragend	700

*Erste merkliche Farbveränderungen nach Tagen an der Sonne (Werte für Mitteleuropa).

Schutzhülle Die Lebensdauer und das Ausbleichen der Stoffe kann durch den Gebrauch der Schutzhülle verlängert werden und sie wird daher durch Glatz empfohlen.



UPF: Gütesiegel für exzellenten Schutz vor direkter UV-Einstrahlung.

Lieferumfang

Gestell 10-teilig aus lackiertem Eschenholz Stock Ø 30 mm, Alexo Zahnkranz Gelenk aus Messing vernickelt; in der Stoffklasse 5 sind die Schienen aus Fiberglas, in der Stoffklasse 4 sind die Schienen aus Stahl massiv weiss lackiert

Varianten

Gestellfarbe Eschenholz

Gestellform rund

Schirmbezug erhältlich in der Stoffklasse 5 (100% Acryl ca. 300 g/m²) oder der Stoffklasse 4 (100% Polyester ca. 250 g/m²)

Volant mit oder ohne erhältlich, bei der Ausführung ohne Volant ist der Stoff mit Lederecken verstärkt

Wichtig Holz ist ein Naturprodukt und sollte deshalb nicht längere Zeit dem Regen ausgesetzt sein!

ohne Volant	Grösse in cm	Anzahl Streben	Verkaufspreise			Bestellnummer Gestell Eschenholz
			Stoffklasse 4 Farben 400 – 499 inkl. MWSt.	Stoffklasse 5 Farben 500 – 699 inkl. MWSt.		
rund	Ø 200	10-teilig	395,-	595,-		180 00 200 751
	Ø 220	10-teilig	450,-	650,-		180 00 220 751

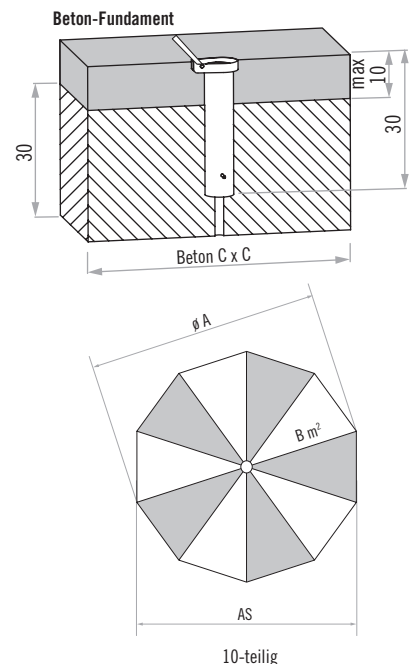
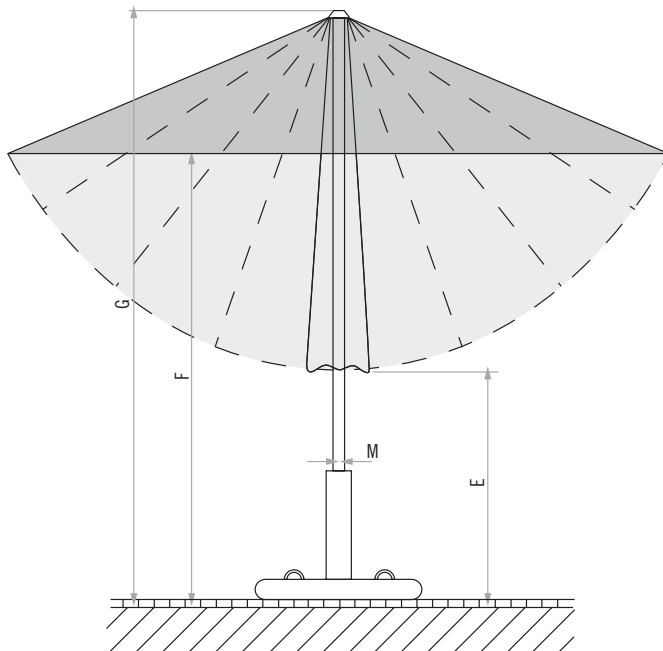
mit Volant	Grösse in cm	Anzahl Streben	Verkaufspreise			Bestellnummer Gestell Eschenholz
			Stoffklasse 4 Farben 400 – 499 inkl. MWSt.	Stoffklasse 5 Farben 500 – 699 inkl. MWSt.		
rund	Ø 200	10-teilig	395,-	595,-		180 00 200 750
	Ø 220	10-teilig	450,-	650,-		180 00 220 750

Lagerprogramm

			Farben
rund	Ø 200	ohne Volant	453
	Ø 220	ohne Volant	453

Nenngrösse	Seitenabstand	Mast Ø	Grundfläche	Schieber Distanz	Schliesshöhe	Durchgangshöhe	Gesamthöhe	Höhe offen	Fundament 30 cm hoch	max. zul. Windg. offen, km/h (Windstärke)
cm	cm	cm	m ²	cm	cm	cm	cm	cm	cm	
A	AS	M	B	D	E	F	G	H	C	
ohne Volant										
Ø 200	190	3.0	2.9	-	130	210	240	-	40 x 40	20 (4)
Ø 220	210	3.0	3.6	-	120	205	240	-	40 x 40	20 (4)
mit Volant										
Ø 200	190	3.0	2.9	-	120	195	240	-	40 x 40	20 (4)
Ø 220	210	3.0	3.6	-	110	190	240	-	40 x 40	20 (4)

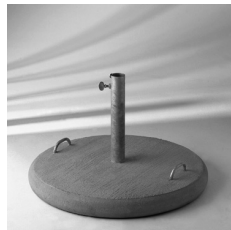
Die angegebenen Masse sind gerechnete Mittelwerte und können am Produkt leicht abweichen (± 2 % ± 5 cm). Die angegebenen Windgeschwindigkeiten gelten für horizontal gestelltes Schirmteil.



Zubehör Alexo		Verkaufspreise inkl. MWSt.	Bestellnummer
Sockel			
Betonsockel 30 kg, Ø 46 x 8.5 cm, mit Standrohr, Stahl verzinkt (für Alexo Ø 200 cm geeignet)	Stock Ø 25 – 33 mm	115,-	350 01 109 566
Betonsockel 40 kg mit Griff, Ø 59 x 7.5 cm, und Sockelrohr, Stahl verzinkt (für Alexo Ø 220 cm geeignet)	Stock Ø 25 – 33 mm	175,-	350 01 109 551
Befestigung			
Bodenhülse ST, Stahl verzinkt (Übergangsrohr zwingend notwendig)		95,-	350 01 205 105
Übergangsrohr ST, Stahl verzinkt	Stock Ø 25 – 33 mm	70,-	350 01 205 100
Bride G, Stahl verzinkt (für senkrechte Befestigung an Rundgeländer, bis Ø 45 mm) (solange Vorrat)	Stock Ø 25 – 33 mm	75,-	350 01 254 000
Bride J, Stahl verzinkt (für senkrechte Befestigung an Holzgeländer, Vierkantprofil bis 50 mm) (solange Vorrat)	Stock Ø 25 – 33 mm	85,-	350 01 255 000
Rasenspitz, Stahl verzinkt	Stock Ø 25 – 33 mm	85,-	350 01 205 301
Schutzhülle aus beschichtetem Polyestergerewebe			
Schutzhülle		45,-	350 01 609 985
Diverses			
Alexo-Gelenk		70,-	180 02 267 200



Betonsockel 30 kg
mit Standrohr



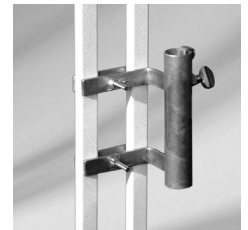
Betonsockel 40 kg
mit Griff und Sockelrohr



Bodenhülse,
Übergangsrohr



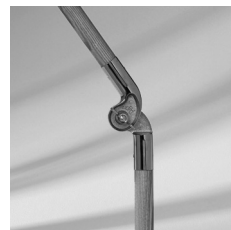
Bride G



Bride J



Rasenspitz



Alexo-Gelenk

Piazzino

Lieferumfang

Gestell 8-teilig aus Eschenholz, Mast durchgehend \varnothing 48 mm, mit einfachem Flaschenzug für leichtes Öffnen

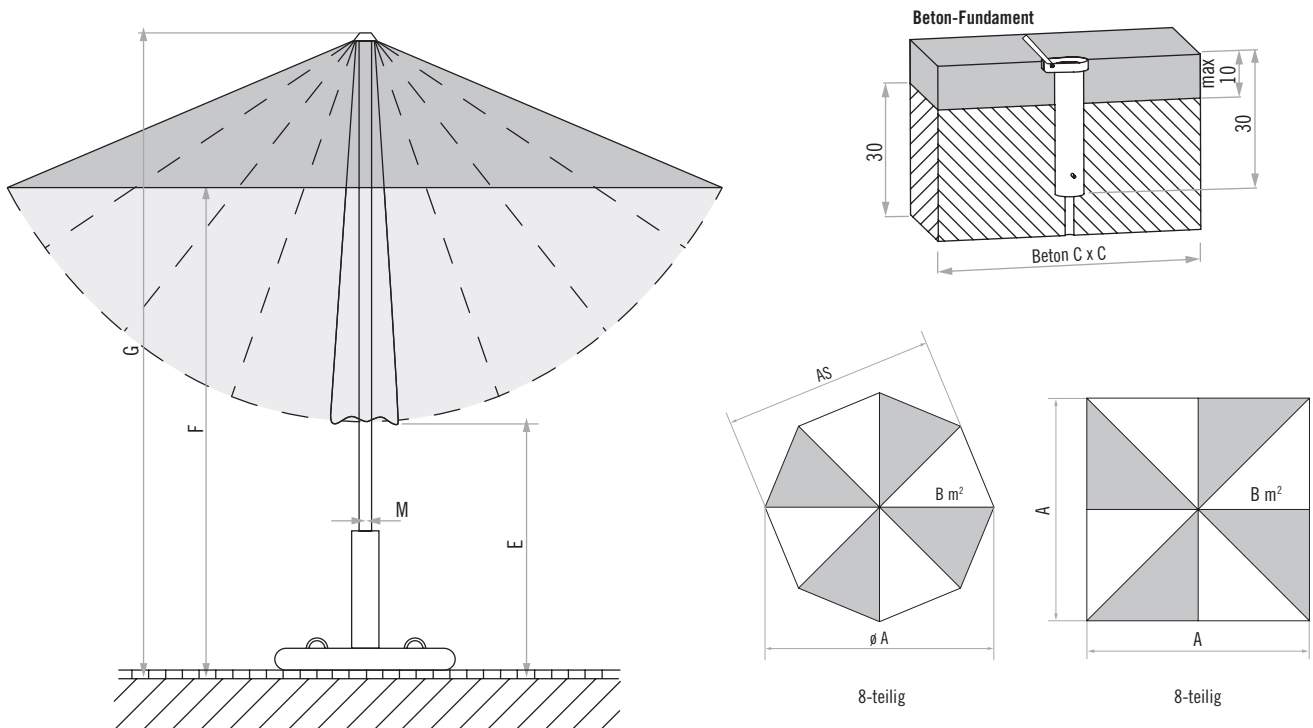
Varianten

Gestellfarbe Eschenholz
Gestellform rund oder quadratisch
Schirmbezug mit Windaussparöffnung, erhältlich in der Farbe 040, Stoffklasse 1 (100 % Polyester ca. 180 g/m²)
Volant nur ohne erhältlich
Schutzhülle im Lieferumfang inbegriffen
Wichtig Holz ist ein Naturprodukt und sollte deshalb nicht längere Zeit dem Regen ausgesetzt sein!

ohne Volant	Grösse in cm	Anzahl Streben	Verkaufspreise Stoffklasse 1 Farbe 040 inkl. MWSt.			Bestellnummer Gestell Eschenholz
rund	\varnothing 300	8-teilig	445,-			171 00 300 751
	\varnothing 350	8-teilig	545,-			171 00 350 751
quadratisch	300 x 300	8-teilig	545,-			171 00 301 751
	350 x 350	8-teilig	595,-			171 00 351 751

Nenngrösse	Seiten- abstand	Mast \varnothing	Grundfläche	Schieber Distanz	Schliess- höhe	Durchgangs- höhe	Gesamthöhe	Höhe offen	Fundament 30 cm hoch	max. zul. Windg. offen, km/h (Wind- stärke)
cm	cm	cm	m ²	cm	cm	cm	cm	cm	cm	
A	AS	M	B	D	E	F	G	H	C	
\varnothing 300	275	4.8	6.4	-	115	190	270	-	60 x 60	30 (5)
\varnothing 350	325	4.8	8.7	-	90	200	270	-	60 x 60	30 (5)
300 x 300	-	4.8	9.0	-	50	215	270	-	60 x 60	30 (5)
350 x 350	-	4.8	12.3	-	15	195	270	-	60 x 60	30 (5)

Die angegebenen Masse sind gerechnete Mittelwerte und können am Produkt leicht abweichen ($\pm 2\% \pm 5$ cm).



Zubehör Piazzino		Verkaufspreise	Bestellnummer
		inkl. MWSt.	
Sockel			
Betonsockel 65 kg mit Griff, Ø 70 x 8 cm, und Sockelrohr, Stahl verzinkt	Stock Ø 40 – 49 mm	225,-	350 01 109 531
Stahlsockel 40 kg, 60 x 60 x 1.4 cm, mit Standrohr, Stahl pulverbeschichtet (Beschwerungsplatte zwingend notwendig)	Stock Ø 26 – 52 mm	395,-	350 01 109 640
Beschwerungsplatte 22 kg, 60 x 60 x 0.8 cm, Stahl pulverbeschichtet (zu Stahlsockel 40 kg)		265,-	350 01 109 650
Befestigung			
Bodenhülse RW, Stahl verzinkt (Übergangsrohr zwingend notwendig)		95,-	350 01 209 403
Übergangsrohr RW, Stahl verzinkt	Stock Ø 40 – 49 mm	80,-	350 01 209 415
Schutzhülle aus beschichtetem Polyestergewebe			
Schutzhülle Nr. 7, für Grösse Ø 300 cm und Ø 350 cm		79,-	350 01 609 945
Schutzhülle Nr. 8, für Grösse 300 x 300 cm und 350 x 350 cm		79,-	350 01 609 946



Betonsockel 65 kg
mit Griff und Sockelrohr



Stahlsockel 40 kg mit Standrohr
und Beschwerungsplatte 22 kg



Bodenhülse,
Übergangsrohr

Teakwood

Lieferumfang

Gestell 8-teilig aus Teakholz, Mast durchgehend \varnothing 48 mm, mit doppeltem Flaschenzug für komfortables Öffnen

Varianten

Gestellfarbe Teakholz

Gestellform rund oder quadratisch

Schirmbezug mit Lederecken verstärkt, erhältlich in der Stoffklasse 5 (100% Acryl ca. 300 g/m²) oder der Stoffklasse 4 (100% Polyester ca. 250 g/m²)

Volant nur ohne erhältlich

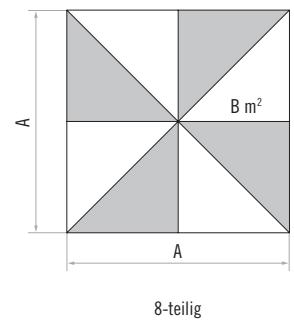
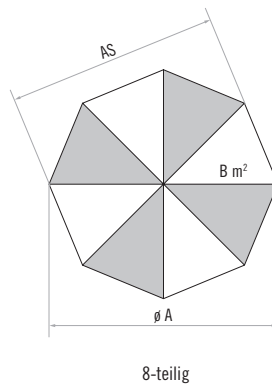
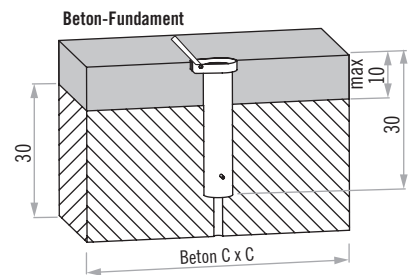
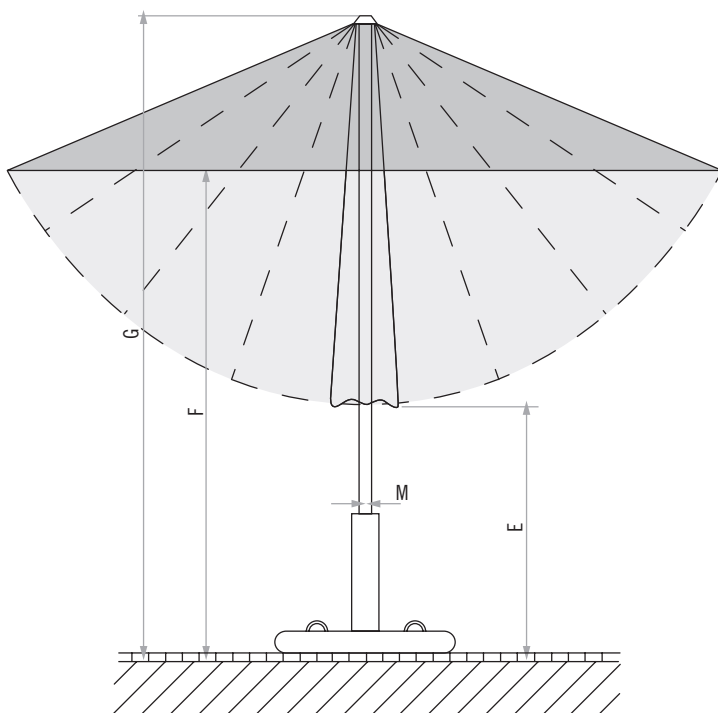
Schutzhülle im Lieferumfang inbegriffen

Wichtig Das Holz ist in naturbelassenem Zustand und folglich unbehandelt. Das Holz kann Farbstoffe und holzeigene Öle absondern, die auf einem hellen Überzug Rückstände hinterlassen. Diese Tatsache kann nicht eliminiert werden und ist kein Reklamationsgrund.

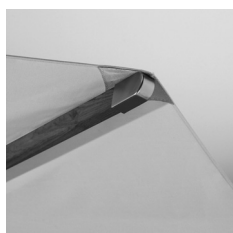
ohne Volant	Grösse in cm	Anzahl Streben	Verkaufspreise			Bestellnummer Gestell Teakholz
			Stoffklasse 4 Farben 400 – 499 inkl. MWSt.	Stoffklasse 5 Farben 500 – 699 inkl. MWSt.		
rund	\varnothing 300	8-teilig	1 245,-	1 650,-		166 00 300 731
	\varnothing 350	8-teilig	1 350,-	1 750,-		166 00 350 731
quadratisch	330 x 330	8-teilig	1 450,-	1 875,-		166 00 331 731

Nenngrösse	Seiten- abstand	Mast \varnothing	Grundfläche	Schieber Distanz	Schliess- höhe	Durchgangs- höhe	Gesamthöhe	Höhe offen	Fundament 30 cm hoch	max. zul. Windg. offen, km/h (Wind- stärke)
cm	cm	cm	m ²	cm	cm	cm	cm	cm	cm	
A	AS	M	B	D	E	F	G	H	C	
\varnothing 300	275	4.8	6.4	-	125	210	275	-	60 x 60	30 (5)
\varnothing 350	325	4.8	8.7	-	95	205	275	-	60 x 60	30 (5)
330 x 330	-	4.8	10.9	-	35	210	275	-	60 x 60	30 (5)

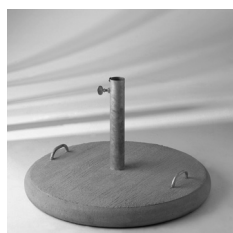
Die angegebenen Masse sind gerechnete Mittelwerte und können am Produkt leicht abweichen ($\pm 2\% \pm 5$ cm).



Zubehör Teakwood		Verkaufspreise	Bestellnummer
		inkl. MWSt.	
Sockel			
Betonsockel 65 kg mit Griff, Ø 70 x 8 cm, und Sockelrohr, Stahl verzinkt	Stock Ø 40 – 49 mm	225,-	350 01 109 531
Stahlsockel 40 kg, 60 x 60 x 1.4 cm, mit Standrohr, Stahl pulverbeschichtet (Beschwerungsplatte zwingend notwendig)	Stock Ø 26 – 52 mm	395,-	350 01 109 640
Beschwerungsplatte 22 kg, 60 x 60 x 0.8 cm, Stahl pulverbeschichtet (zu Stahlsockel 40 kg)		265,-	350 01 109 650
Befestigung			
Bodenhülse RW, Stahl verzinkt (Übergangsrohr zwingend notwendig)		95,-	350 01 209 403
Übergangsrohr RW, Stahl verzinkt	Stock Ø 40 – 49 mm	80,-	350 01 209 415
Schutzhülle aus beschichtetem Polyestergewebe			
Schutzhülle Nr. 7, für Grösse Ø 300 cm und Ø 350 cm		79,-	350 01 609 945
Schutzhülle Nr. 8, für Grösse 330 x 330 cm		79,-	350 01 609 946



Strebenenden verstärkt



Betonsockel 65 kg
mit Griff und Sockelrohr



Stahlsockel 40 kg mit Standrohr
und Beschwerungsplatte 22 kg



Bodenhülse,
Übergangsrohr

Alu-Twist

Lieferumfang

Gestell 8-teilig aus Aluminium natureloxiert mit profiliertem Mast, Oberstock 38.4 x 1.2 mm, Unterstock 39 x 1.5 mm, mit Kurbelantrieb für komfortables Öffnen und Drehmechanismus «twist» für stufenlose Schrägstellung

Varianten

Gestellfarbe natureloxiert

Gestellform rund rechteckig oder quadratisch

Schirmbezug selbstspannend durch flexible Strebenenden, erhältlich in der Stoffklasse 5 (100% Acryl ca. 300 g/m²), der Stoffklasse 4 (100% Polyester ca. 250 g/m²) oder der Stoffklasse 2 (100% Polyester ca. 220 g/m²)

Volant nur ohne erhältlich

Schutzhülle optional

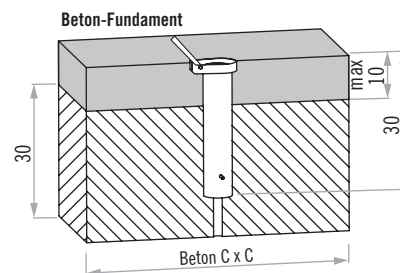
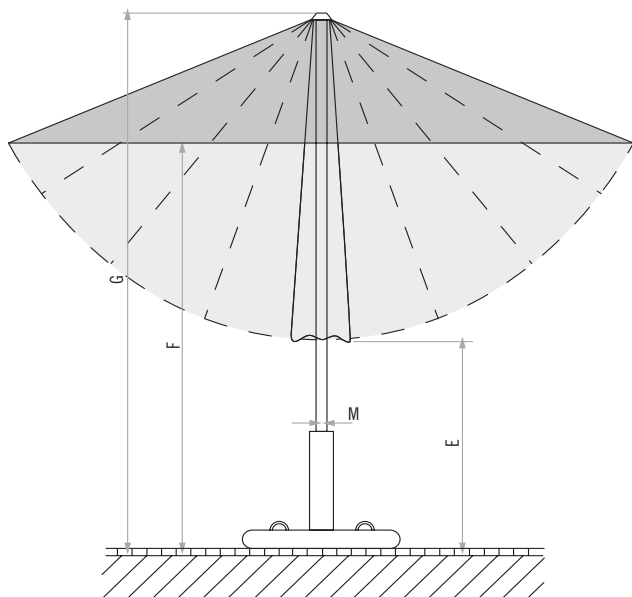
ohne Volant	Grösse in cm	Anzahl Streben	Verkaufspreise			Bestellnummer
			Stoffklasse 2 Farben 143/149/150/151/160 inkl. MWSt.	Stoffklasse 4 Farben 400 – 499 inkl. MWSt.	Stoffklasse 5 Farben 500 – 699 inkl. MWSt.	
rund	Ø 270	8-teilig	295,-	435,-	595,-	199 00 270 171
	Ø 300	8-teilig	325,-	525,-	685,-	199 00 300 171
	Ø 330	8-teilig	365,-	565,-	755,-	199 00 330 171
rechteckig	250 x 200	6-teilig	325,-	525,-	685,-	199 00 253 171
quadratisch	240 x 240	8-teilig	375,-	575,-	765,-	199 00 241 171

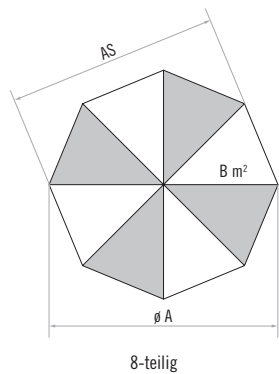
Lagerprogramm

			Farben
rund	Ø 270	ohne Volant	143 / 149 / 150 / 151 / 160 / 404 / 407 / 422 / 453 / 461
	Ø 300	ohne Volant	143 / 149 / 150 / 151 / 160 / 404 / 407 / 422 / 453 / 461
	Ø 330	ohne Volant	143 / 149 / 150 / 151 / 160 / 404 / 407 / 422 / 453 / 461
rechteckig	250 x 200	ohne Volant	143 / 149 / 150 / 151 / 160 / 404 / 407 / 422 / 453 / 461
quadratisch	240 x 240	ohne Volant	143 / 149 / 150 / 151 / 160 / 404 / 407 / 422 / 453 / 461

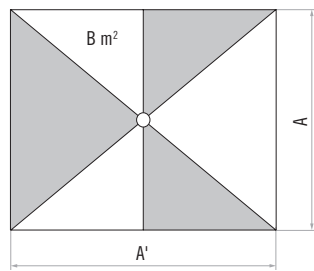
Nenngrösse	Seitenabstand	Mast Ø	Grundfläche	Schieber Distanz	Schliesshöhe	Durchgangshöhe	Gesamthöhe	Höhe offen	Fundament 30 cm hoch	max. zul. Windg. offen, km/h (Windstärke)
cm	cm	cm	m ²	cm	cm	cm	cm	cm	cm	
A	AS	M	B	D	E	F	G	H	C	
Ø 270	250	3.9	5.2	-	125	210	270	-	50 x 50	30 (5)
Ø 300	275	3.9	6.4	-	110	205	270	-	60 x 60	25 (4)
Ø 330	305	3.9	7.7	-	95	200	270	-	60 x 60	25 (4)
250 x 200	-	3.9	5.0	-	100	210	270	-	50 x 50	25 (4)
240 x 240	-	3.9	5.8	-	90	210	270	-	50 x 50	25 (4)

Die angegebenen Masse sind gerechnete Mittelwerte und können am Produkt leicht abweichen (± 2 % ± 5 cm). Die angegebenen Windgeschwindigkeiten gelten für horizontal gestelltes Schirmteil.

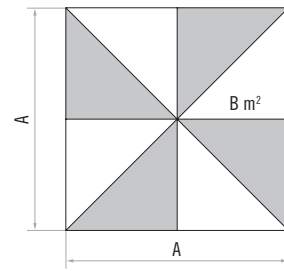




8-teilig

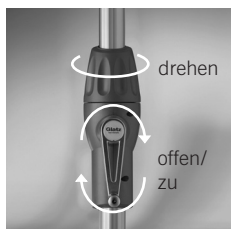


6-teilig

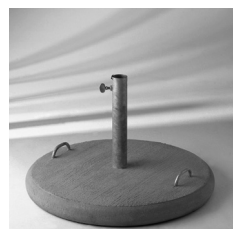


8-teilig

Zubehör Alu-Twist		Verkaufspreise inkl. MWSt.	Bestellnummer
Sockel			
Betonsockel 40 kg mit Griff, $\varnothing 59 \times 7.5$ cm, und Sockelrohr, Stahl verzinkt	Stock $\varnothing 31 - 40$ mm	175,-	350 01 109 541
Betonsockel 40 kg, $\varnothing 61 \times 7$ cm, mit Kunststoffüberzug anthrazit und Standrohr, Stahl pulverbeschichtet	Stock $\varnothing 32 - 40$ mm	119,-	350 01 109 594
Stahlsockel 40 kg, $60 \times 60 \times 1.4$ cm, mit Standrohr, Stahl pulverbeschichtet	Stock $\varnothing 26 - 52$ mm	395,-	350 01 109 640
Beschwerungsplatte 22 kg, $60 \times 60 \times 0.8$ cm, Stahl pulverbeschichtet (zu Stahlsockel 40 kg)		265,-	350 01 109 650
Granitsockel 55 kg, $55 \times 55 \times 9$ cm, Naturstein, mit Rollen, ausziehbarem Handgriff und Standrohr, Edelstahl	Stock $\varnothing 26 - 55$ mm	235,-	350 01 109 455
Befestigung			
Bodenhülse BS, Stahl verzinkt (Übergangrohr zwingend notwendig)		95,-	350 01 206 005
Übergangrohr BS, Stahl verzinkt	Stock $\varnothing 35 - 44$ mm	80,-	350 01 206 010
Rasenspitz, Stahl verzinkt	Stock $\varnothing 31 - 40$ mm	99,-	350 01 205 305
Balkonbride			
Bride U, Edelstahl, für waagrechten, flachen Handlauf, Vierkantprofil bis 120 mm	Stock $\varnothing 31 - 40$ mm	160,-	350 01 252 005
Schutzhülle aus beschichtetem Polyestergewebe			
Schutzhülle mit Stab und Reißverschluss		59,-	350 01 609 971
Diverses			
Osyrion Akku-Licht für Stock $\varnothing 30 - 50$ mm (inkl. 1 Akku)		149,-	350 01 557 910
Reserve-Akku, 3.6 V, 7500 mAh (zu Osyrion)		39,-	350 01 557 920
Unterstock zu Alu-Twist, $\varnothing 39$ mm, profiliert, natureloxiert		35,-	199 02 170 025



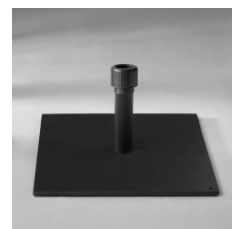
Kurbel Alu-Twist



Betonsockel 40 kg mit Griff und Sockelrohr



Betonsockel 40 kg mit Kunststoffüberzug und Standrohr



Stahlsockel 40 kg mit Standrohr



Granitsockel 55 kg, mit Rollen, ausziehbarem Handgriff und Standrohr



Bodenhülse, Übergangrohr



Rasenspitz



Bride U



Osyrion Akku-Licht

Alu-Push

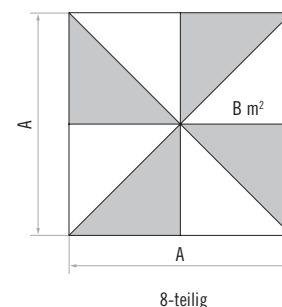
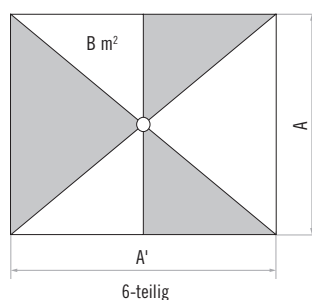
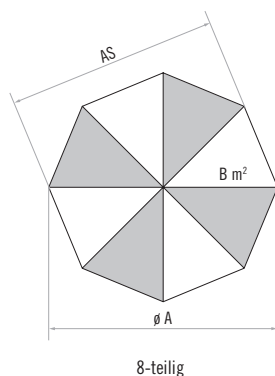
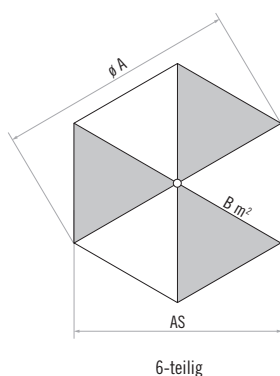
Lieferumfang	
Gestell	6- oder 8-teilig aus Aluminium natureloxiert, mit profiliertem Mast und stufenloser Höhenverstellung, Oberstock 38.4 x 1.2 mm, Unterstock 35 x 1.5 mm, Schrägstellung durch Kippgelenk
Varianten	
Gestellfarbe	natureloxiert
Gestellform	rund, rechteckig oder quadratisch
Schirmbezug	selbstspannend durch flexible Strebenenden, erhältlich in der Stoffklasse 5 (100% Acryl ca. 300 g/m ²), der Stoffklasse 4 (100% Polyester ca. 250 g/m ²) oder der Stoffklasse 2 (100% Polyester ca. 220 g/m ²)
Volant	nur ohne erhältlich
Schutzhülle	optional

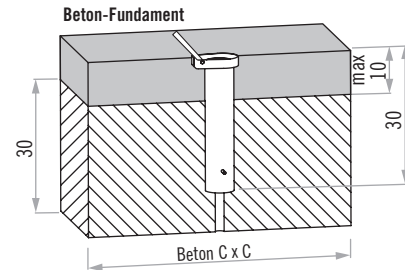
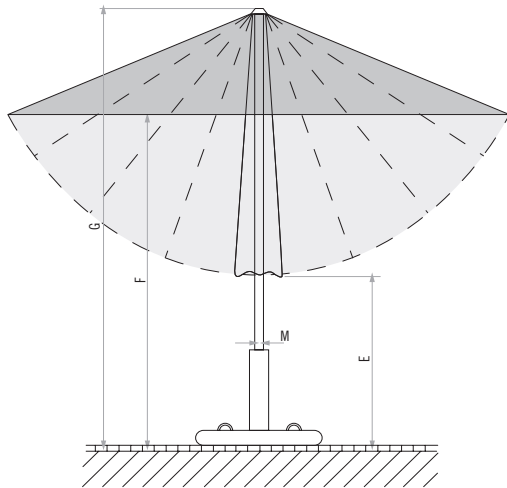
ohne Volant	Grösse in cm	Anzahl Streben	Verkaufspreise			Bestellnummer
			Stoffklasse 2 Farben 143/149/150/151/160 inkl. MWSt.	Stoffklasse 4 Farben 400 – 499 inkl. MWSt.	Stoffklasse 5 Farben 500 – 699 inkl. MWSt.	
rund	Ø 200	6-teilig	155,-	295,-	395,-	194 00 200 171
	Ø 220	8-teilig	175,-	345,-	450,-	194 00 220 171
	Ø 250	8-teilig	195,-	375,-	495,-	194 00 250 171
	Ø 270	8-teilig	215,-	425,-	560,-	194 00 270 171
rechteckig	210 x 150	6-teilig	175,-	355,-	465,-	194 00 213 171
	250 x 200	6-teilig	215,-	445,-	585,-	194 00 253 171
quadratisch	240 x 240	8-teilig	245,-	495,-	645,-	194 00 241 171

Lagerprogramm			
Farben			
rund	Ø 200	ohne Volant	143 / 149 / 150 / 151 / 160 / 404 / 407 / 422 / 453 / 461
	Ø 220	ohne Volant	143 / 149 / 150 / 151 / 160 / 404 / 407 / 422 / 453 / 461
	Ø 250	ohne Volant	143 / 149 / 150 / 151 / 160 / 404 / 407 / 422 / 453 / 461
	Ø 270	ohne Volant	143 / 149 / 150 / 151 / 160 / 404 / 407 / 422 / 453 / 461
rechteckig	210 x 150	ohne Volant	143 / 149 / 150 / 151 / 160 / 404 / 407 / 422 / 453 / 461
	250 x 200	ohne Volant	143 / 149 / 150 / 151 / 160 / 404 / 407 / 422 / 453 / 461
quadratisch	240 x 240	ohne Volant	143 / 149 / 150 / 151 / 160 / 404 / 407 / 422 / 453 / 461

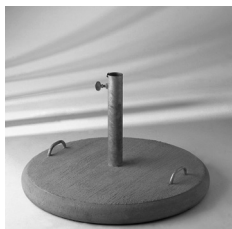
Nenngrösse	Seitenabstand	Mast Ø	Grundfläche	Schieber Distanz	Schliesshöhe	Durchgangshöhe	Gesamthöhe	Höhe offen	Fundament 30 cm hoch	max. zul. Windg. offen, km/h (Windstärke)
cm	cm	cm	m ²	cm	cm	cm	cm	cm	cm	
A	AS	M	B	D	E	F	G	H	C	
Ø 200	175	3.5	2.6	-	105...150	175...220	220...265	-	40 x 40	35 (5)
Ø 220	205	3.5	3.4	-	95...140	170...215	220...265	-	40 x 40	30 (5)
Ø 250	230	3.5	4.4	-	80...125	165...210	220...265	-	50 x 50	25 (4)
Ø 270	250	3.5	5.2	-	70...115	160...205	220...265	-	50 x 50	25 (4)
210 x 150	-	3.5	3.2	-	75...120	175...220	220...265	-	40 x 40	30 (5)
250 x 200	-	3.5	5.0	-	45...90	170...215	220...265	-	50 x 50	25 (4)
240 x 240	-	3.5	5.8	-	45...90	175...220	220...265	-	50 x 50	25 (4)

Die angegebenen Masse sind gerechnete Mittelwerte und können am Produkt leicht abweichen (± 2 % ± 5 cm).
Die angegebenen Windgeschwindigkeiten gelten für horizontal gestelltes Schirmteil.





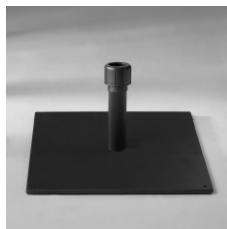
Zubehör Alu-Push		Verkaufspreise inkl. MWSt.	Bestellnummer
Sockel			
Betonsockel 40 kg mit Griff, Ø 59 x 7.5 cm, und Sockelrohr, Stahl verzinkt	Stock Ø 31 – 40 mm	175,-	350 01 109 541
Betonsockel 40 kg, Ø 61 x 7 cm, mit Kunststoffüberzug anthrazit und Standrohr, Stahl pulverbeschichtet	Stock Ø 32 – 40 mm	119,-	350 01 109 594
Stahlsockel 40 kg, 60 x 60 x 1.4 cm, mit Standrohr, Stahl pulverbeschichtet	Stock Ø 26 – 52 mm	395,-	350 01 109 640
Beschwerungsplatte 22 kg, 60 x 60 x 0.8 cm, Stahl pulverbeschichtet (zu Stahlsockel 40 kg)		265,-	350 01 109 650
Granitsockel 55 kg, 55 x 55 x 9 cm, Naturstein, mit Rollen, ausziehbarem Handgriff und Standrohr, Edelstahl	Stock Ø 26 – 55 mm	235,-	350 01 109 455
Befestigung			
Bodenhülse BS, Stahl verzinkt (Übergangrohr zwingend notwendig)		95,-	350 01 206 005
Übergangrohr BS, Stahl verzinkt	Stock Ø 35 – 44 mm	80,-	350 01 206 010
Rasenspitz, Stahl verzinkt	Stock Ø 31 – 40 mm	99,-	350 01 205 305
Balkonbride			
Bride U, Edelstahl, für waagrechten, flachen Handlauf, Vierkantprofil bis 120 mm	Stock Ø 31 – 40 mm	160,-	350 01 252 005
Schutzhülle aus beschichtetem Polyestergewebe			
Schutzhülle mit Stab und Reißverschluss		59,-	350 01 609 971
Diverses			
Osyrion Akku-Licht für Stock Ø 30 – 50 mm geeignet (inkl. 1 Akku)		149,-	350 01 557 910
Reserve-Akku, 3.6 V, 7500 mAh (zu Osyrion)		39,-	350 01 557 920
Unterstock zu Alu-Push, Ø 35 mm, profiliert, natureloxiiert		35,-	194 02 170 025



Betonsockel 40 kg mit Griff und Sockelrohr



Betonsockel 40 kg mit Kunststoffbezug und Standrohr



Stahlsockel 40 kg mit Standrohr



Granitsockel 55 kg, mit Rollen, ausziehbarem Handgriff und Standrohr



Bodenhülse, Übergangrohr



Rasenspitz



Bride U



Osyrion Akku-Licht

Alu-Style

Lieferumfang

Gestell 8-teilig aus Aluminium anthrazit pulverbeschichtet, Ober- und Unterstock \varnothing 38 x 1 mm, mit Kurbel, Schrägstellung durch Kippgelenk

Varianten

Gestellfarbe anthrazit pulverbeschichtet (RAL 5803 E 71387 A10)

Gestellform rund

Schirmbezug mit Windausslassöffnung, erhältlich in der Stoffklasse 1 (100% Polyester ca. 180 g/m²)

Volant nur ohne erhältlich

Schutzhülle optional

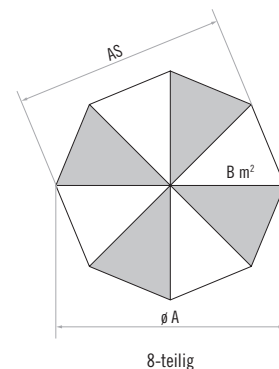
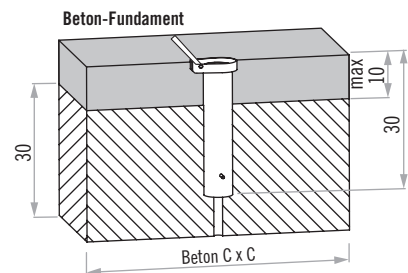
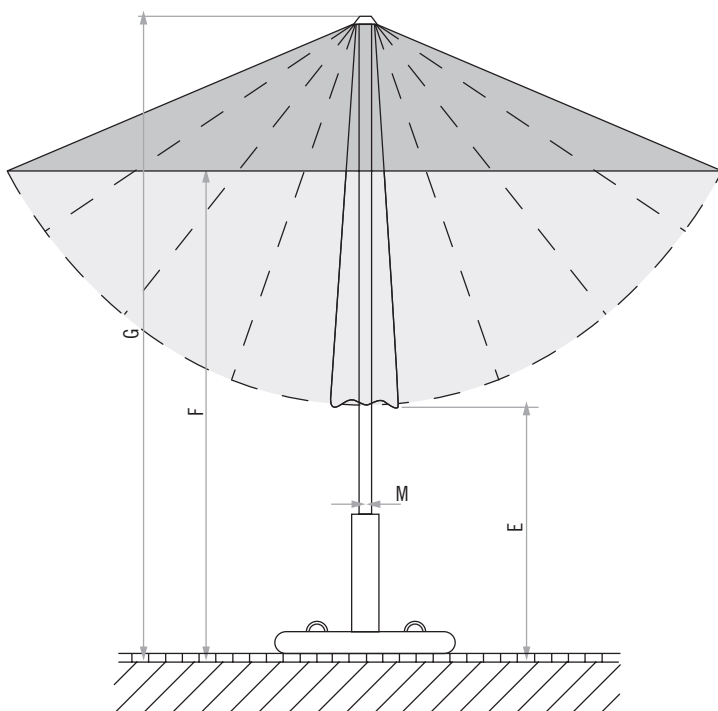
ohne Volant	Grösse in cm	Anzahl Streben	Verkaufspreise Stoffklasse 1 Farben 040/042/044/047/060 inkl. MWSt.			Bestellnummer
						Gestell anthrazit
rund	\varnothing 300	8-teilig	179,-			197 00 300 301
	\varnothing 330	8-teilig	199,-			197 00 330 301

Lagerprogramm

			Farben
rund	\varnothing 300	ohne Volant	040 / 042 / 044 / 047 / 060
	\varnothing 330	ohne Volant	040 / 042 / 044 / 047 / 060

Nenngrösse	Seiten- abstand	Mast \varnothing	Grundfläche	Schieber Distanz	Schliess- höhe	Durchgangs- höhe	Gesamthöhe	Höhe offen	Fundament 30 cm hoch	max. zul. Windg. offen, km/h (Wind- stärke)
cm	cm	cm	m ²	cm	cm	cm	cm	cm	cm	
A	AS	M	B	D	E	F	G	H	C	
\varnothing 300	275	3.8	6.4	-	150	200	270	-	60 x 60	25 (4)
\varnothing 330	305	3.8	7.7	-	90	195	270	-	60 x 60	25 (4)

Die angegebenen Masse sind gerechnete Mittelwerte und können am Produkt leicht abweichen ($\pm 2\% \pm 5$ cm).
Die angegebenen Windgeschwindigkeiten gelten für horizontal gestelltes Schirmteil.



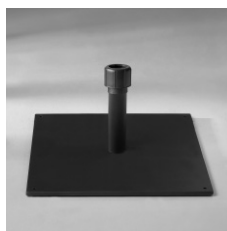
Zubehör Alu-Style		Verkaufspreise inkl. MWSt.	Bestellnummer
Sockel			
Betonsockel 40 kg mit Griff, Ø 59 x 7.5 cm, und Sockelrohr, Stahl verzinkt	Stock Ø 31 – 40 mm	175,-	350 01 109 541
Betonsockel 40 kg, Ø 61 x 7 cm, mit Kunststoffüberzug anthrazit und Standrohr, Stahl pulverbeschichtet	Stock Ø 32 – 40 mm	119,-	350 01 109 594
Stahlsockel 40 kg, 60 x 60 x 1.4 cm, mit Standrohr, Stahl pulverbeschichtet	Stock Ø 26 – 52 mm	395,-	350 01 109 640
Beschwerungsplatte 22 kg, 60 x 60 x 0.8 cm, Stahl pulverbeschichtet (zu Stahlsockel 40 kg)		265,-	350 01 109 650
Granitsockel 55 kg, 55 x 55 x 9 cm, Naturstein, mit Rollen, ausziehbarem Handgriff und Standrohr, Edelstahl	Stock Ø 26 – 55 mm	235,-	350 01 109 455
Befestigung			
Bodenhülse BS, Stahl verzinkt (Übergangrohr zwingend notwendig)		95,-	350 01 206 005
Übergangrohr BS, Stahl verzinkt	Stock Ø 35 – 44 mm	80,-	350 01 206 010
Rasenspitz, Stahl verzinkt	Stock Ø 31 – 40 mm	99,-	350 01 205 305
Balkonbride			
Bride U, Edelstahl, für waagrechten, flachen Handlauf, Vierkantprofil bis 120 mm	Stock Ø 31 – 40 mm	160,-	350 01 252 005
Schutzhülle aus beschichtetem Polyestergerewebe			
Schutzhülle mit Stab und Reissverschluss		59,-	350 01 609 971
Diverses			
Osyrion Akku-Licht für Stock Ø 30 – 50 mm geeignet (inkl. 1 Akku)		149,-	350 01 557 910
Reserve-Akku, 3.6 V, 7500 mAh (zu Osyrion)		39,-	350 01 557 920
Unterstock zu Alu-Style, Ø 38 mm, anthrazit pulverbeschichtet		35,-	197 02 300 025



Betonsockel 40 kg mit Griff und Sockelrohr



Betonsockel 40 kg mit Kunststoffbezug und Standrohr



Stahlsockel 40 kg mit Standrohr



Granitsockel 55 kg, mit Rollen, ausziehbarem Handgriff und Standrohr



Bodenhülse, Übergangrohr



Rasenspitz



Bride U



Osyrion Akku-Licht

Alu-Top

Lieferumfang

Gestell 8-teilig aus Aluminium graphitgrau pulverbeschichtet, mit profiliertem 2-teiligem Mast \varnothing 65 x 2.5 mm, gegenläufiges Öffnungsprinzip für federleichtes Öffnen

Varianten

Gestellfarbe graphitgrau pulverbeschichtet (RAL 5803 E 90070 A10)

Gestellform rund oder quadratisch

Schirmbezug selbstspannend durch flexible Strebenenden, erhältlich in der Stoffklasse 5 (100 % Acryl ca. 300 g/m²), der Stoffklasse 4 (100 % Polyester ca. 250 g/m²) oder der Stoffklasse 2 (100 % Polyester ca. 220 g/m²)

Volant nur ohne erhältlich

Schutzhülle optional

ohne Volant	Grösse in cm	Anzahl Streben	Verkaufspreise			Bestellnummer
			Stoffklasse 2 Farben 150/160* inkl. MWSt.	Stoffklasse 4 Farben 400 – 499 inkl. MWSt.	Stoffklasse 5 Farben 500 – 699 inkl. MWSt.	
rund	\varnothing 350	8-teilig	595,-	895,-	1 495,-	192 00 350 321
	\varnothing 400	8-teilig	665,-	985,-	1 645,-	192 00 400 321
quadratisch	330 x 330	8-teilig	695,-	1 045,-	1 745,-	192 00 331 321

Lagerprogramm

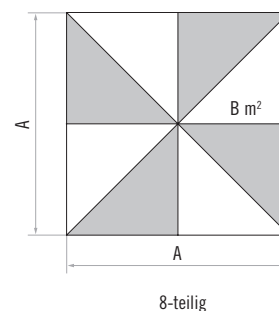
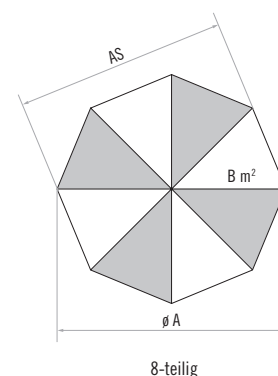
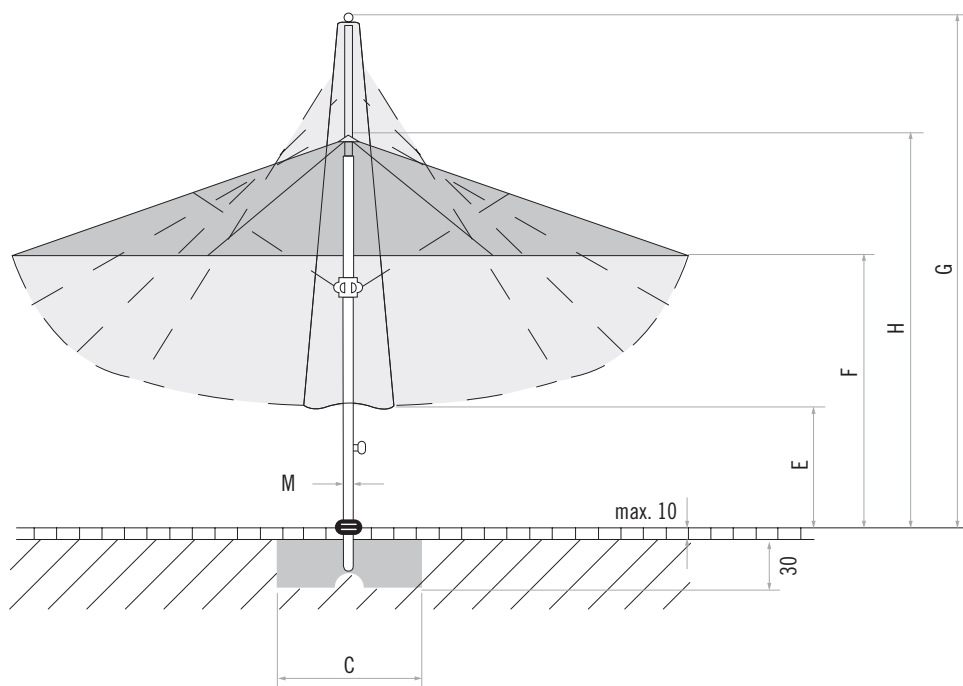
Farben

rund	\varnothing 350	ohne Volant	150 / 160*
	\varnothing 400	ohne Volant	150 / 160*
quadratisch	330 x 330	ohne Volant	150 / 160*

* solange Vorrat

Nenngrösse	Seitenabstand	Mast \varnothing	Grundfläche	Schieber Distanz	Schliesshöhe	Durchgangshöhe	Gesamthöhe	Höhe offen	Fundament 30 cm hoch	max. zul. Windg. offen, km/h (Windstärke)
cm	cm	cm	m ²	cm	cm	cm	cm	cm	cm	
A	AS	M	B	D	E	F	G	H	C	
\varnothing 350	325	6.5	8.7	-	155	220	325	275	80 x 80	50 (6)
\varnothing 400	370	6.5	11.3	-	150	220	350	275	80 x 80	45 (6)
330 x 330	-	6.5	12.0	-	115	220	345	270	80 x 80	50 (6)

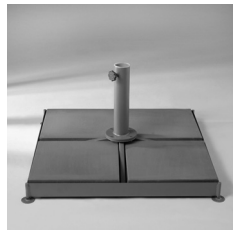
Die angegebenen Masse sind gerechnete Mittelwerte und können am Produkt leicht abweichen ($\pm 2\% \pm 5$ cm).



Zubehör Alu-Top	Verkaufspreise inkl. MWSt.	Bestellnummer
Sockel		
Sockel M4, 120 kg, (für 8 Platten 40 x 40 x 4 cm), 91 x 91 x 11.5 – 15.5 cm, Stahl graphitgrau (justier- und nivellierbar) (Preis ohne Platten), (Standrohr zwingend notwendig)	230,-	350 01 108 232
Standrohr M4, Alu-Top, Stahl graphitgrau	65,-	350 01 200 432
Platten, 8 Stück, 40 x 40 x 4 cm, (ca. 110 kg), Beton oder	130,-	350 01 226 908
Platten, 8 Stück, 40 x 40 x 4 cm, (ca. 115 kg), 4 Stück Beton, 4 Stück granitpoliert	245,-	350 01 226 909
Befestigung		
Bodenhülse M4, Stahl verzinkt (Standrohr zwingend notwendig)	155,-	350 01 226 510
Standrohr M4, Alu-Top, Stahl graphitgrau	65,-	350 01 200 432
Montageplatte M4, 30 x 30 x 1.2 cm, Stahl verzinkt, (Standrohr zwingend notwendig)	225,-	350 01 226 920
Standrohr M4, Alu-Top, Stahl graphitgrau	65,-	350 01 200 432
Montageplatte M4 spezial, für Aufbauhöhe 50 – 149 mm, Stahl verzinkt, (Standrohr zwingend notwendig)	725,-	350 01 226 932
Standrohr M4, Alu-Top, Stahl graphitgrau	65,-	350 01 200 432
Montageplatte M4 spezial, für Aufbauhöhe 150 – 350 mm, Stahl verzinkt, (Standrohr zwingend notwendig)	725,-	350 01 226 930
Standrohr M4, Alu-Top, Stahl graphitgrau	65,-	350 01 200 432
Montageplatte M4 für Isolationsböden, Aufbauhöhe nach Mass, Edelstahl (Standrohr zwingend notwendig)	1 695,-	350 01 229 730
Standrohr M4, Alu-Top, Stahl graphitgrau	65,-	350 01 200 432
Schutzhülle aus beschichtetem Polyestergewebe		
Schutzhülle mit Stab und Reissverschluss	89,-	350 01 609 975



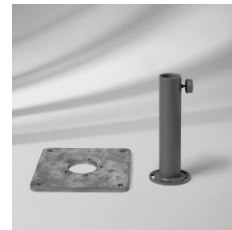
Mastprofil



Sockel 120 kg mit Standrohr
und Platten



Bodenhülse,
Standrohr



Montageplatte,
Standrohr



Montageplatte spezial, für
Aufbauhöhe 150 – 350 mm,
Standrohr



Schutzhülle mit Stab und
Reissverschluss

Sunwing® C+

Lieferumfang	
Gestell	8-teilig, graphitgrau pulverbeschichtet, mit Kurbelantrieb und integrierter Lenkstange zur komfortablen Verstellung der Dachneigung, beidseitig bis zu 90°. Das Mastprofil ist rund 55 x 5 mm.
Varianten	
Gestellfarbe	graphitgrau pulverbeschichtet (RAL 5803 E 90070 A10)
Gestellform	rund oder quadratisch
Schirmbezug	selbstspannend durch flexible Strebenenden, erhältlich in der Stoffklasse 5 (100 % Acryl ca. 300 g/m ²), der Stoffklasse 4 (100 % Polyester ca. 250 g/m ²) oder der Stoffklasse 2 (100 % Polyester ca. 220 g/m ²)
Volant	nur ohne erhältlich
Schutzhülle	im Lieferumfang inbegriffen

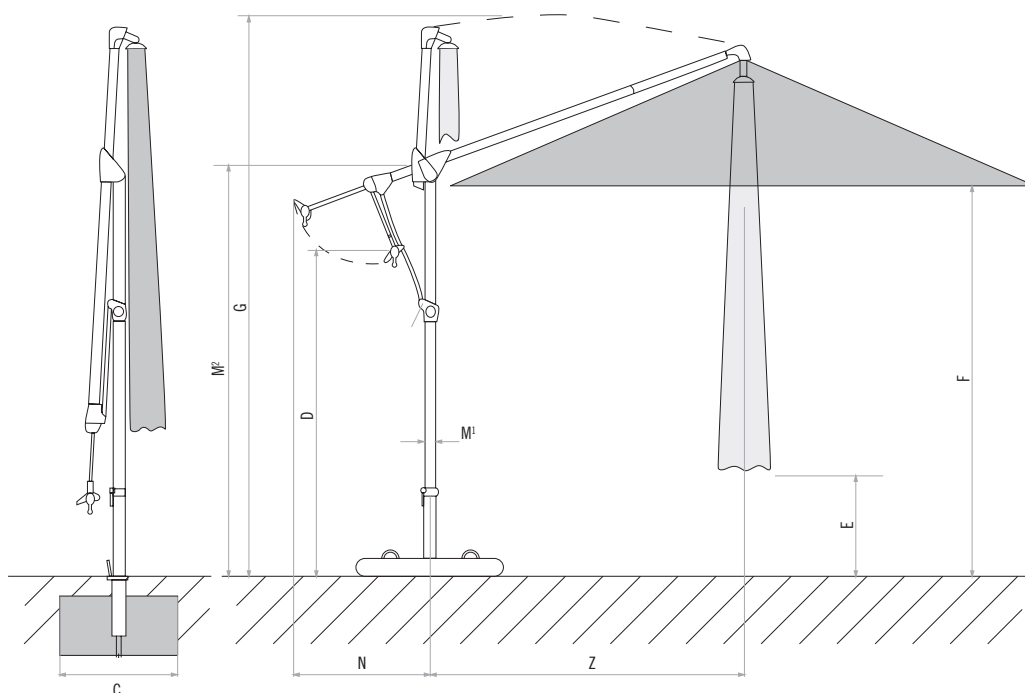
ohne Volant	Grösse in cm	Anzahl Streben	Verkaufspreise			Bestellnummer
			Stoffklasse 2 Farben 150/151/160 inkl. MWSt.	Stoffklasse 4 Farben 400 – 499 inkl. MWSt.	Stoffklasse 5 Farben 500 – 699 inkl. MWSt.	
rund	Ø 265	8-teilig	645,-	845,-	1 150,-	055 00 265 321
	Ø 300	8-teilig	695,-	895,-	1 225,-	055 00 300 321
	Ø 330	8-teilig	795,-	995,-	1 350,-	055 00 330 321
quadratisch	260 x 260	8-teilig	795,-	995,-	1 350,-	055 00 261 321

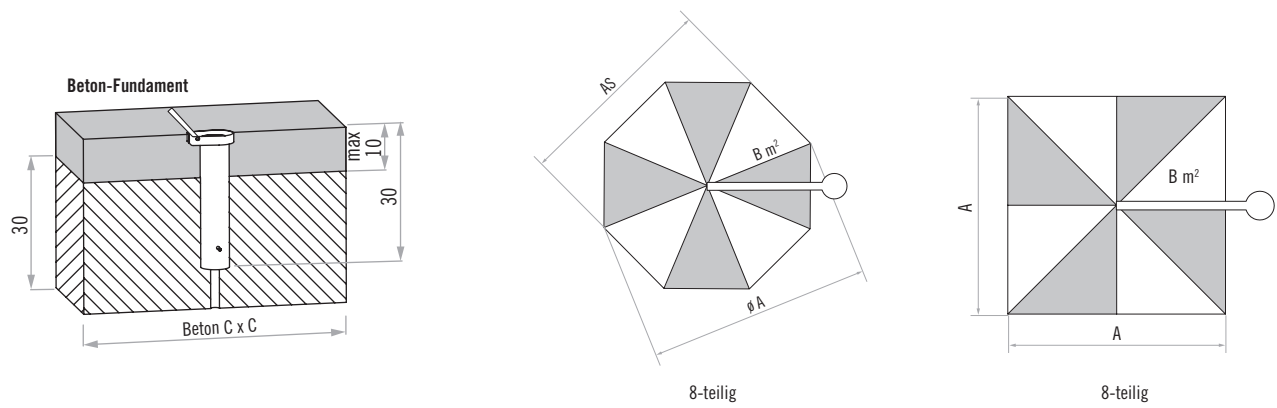
Lagerprogramm			
			Farben
rund	Ø 265	ohne Volant	150 / 151 / 160 / 404 / 422 / 453 / 461 / 500 / 523 / 605
	Ø 300	ohne Volant	143* / 149* / 150 / 151 / 160 / 404 / 407 / 422 / 453 / 461 / 500 / 523 / 605
	Ø 330	ohne Volant	143* / 149* / 150 / 151 / 160 / 404 / 407 / 422 / 453 / 461 / 500 / 523 / 605
quadratisch	260 x 260	ohne Volant	143* / 149* / 150 / 151 / 160 / 404 / 407 / 422 / 453 / 461 / 500 / 523 / 605

*solange Vorrat

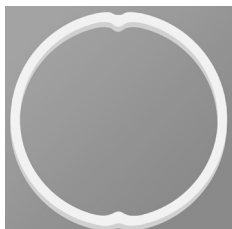
Nenngrösse	Seitenabstand	Mast Ø	Grundfläche	Kurbelhöhe	Schliesshöhe	Durchgangshöhe	Gesamthöhe	Masthöhe	Auskragung hinten	Länge Tragarm	Fundament 30 cm hoch	max. zul. Windg. offen, Km/h (Windstärke)
cm	cm	cm	m ²	cm	cm	cm	cm	cm	cm	cm	cm	
A	AS	M'	B	D	E	F	G	M ²	N	Z	C	
Ø 265	245	5.5	5.0	165	105	200	290	205	70	160	60 x 60	30 (5)
Ø 300	280	5.5	6.4	165	85	200	290	205	70	160	60 x 60	30 (5)
Ø 330	305	5.5	7.7	165	70	200	290	205	70	160	60 x 60	30 (5)
260 x 260	-	5.5	6.8	165	55	200	290	205	70	160	60 x 60	30 (5)

Die angegebenen Masse sind gerechnete Mittelwerte und können am Produkt leicht abweichen (± 2 % ± 5 cm).
Die angegebenen Windgeschwindigkeiten gelten für horizontal gestelltes Schirmteil.





Zubehör Sunwing C ⁺	Verkaufspreise inkl. MWSt.	Bestellnummer
Sockel		
Betonsockel 90 kg mit Griff, Ø 75 x 9.5 cm (Standrohr zwingend notwendig)	140,-	350 01 109 520
Standrohr Z, Ø 55 mm, Stahl verzinkt	85,-	350 01 200 600
Granitsockel 90 kg, Ø 73 x 9.8 cm, Naturstein (Standrohr zwingend notwendig)	290,-	350 01 109 510
Standrohr Z, Ø 55 mm, Edelstahl	135,-	350 01 200 700
Sockel M4, 120 kg, (für 8 Platten 40 x 40 x 4 cm), 91 x 91 x 11.5 – 15.5 cm, Stahl graphitgrau (justier- und nivellierbar) (Preis ohne Platten), (Standrohr zwingend notwendig)	230,-	350 01 108 232
Standrohr M4, Ø 55 mm, Stahl graphitgrau	65,-	350 01 200 032
Platten, 8 Stück, 40 x 40 x 4 cm, (ca. 110 kg), Beton oder	130,-	350 01 226 908
Platten, 8 Stück, 40 x 40 x 4 cm, (ca. 115 kg), 4 Stück Beton, 4 Stück granitpoliert	245,-	350 01 226 909
Befestigung		
Bodenhülse PX, Stahl verzinkt (Übergangrohr zwingend notwendig)	95,-	350 01 207 001
Übergangrohr PX, Ø 55 mm, Stahl verzinkt	85,-	350 01 206 001
Bodenhülse PX, Edelstahl (Übergangrohr zwingend notwendig)	195,-	350 01 207 011
Übergangrohr PX, Ø 55 mm, Edelstahl	135,-	350 01 206 011
Mauerkonsole M4, Ausladung von 480 mm, Stahl verzinkt (Standrohr zwingend notwendig)	495,-	350 01 229 405
Standrohr M4, Ø 55 mm, Stahl graphitgrau	65,-	350 01 200 032
Schutzhülle aus beschichtetem Polyestergerewe		
Schutzhülle mit Stab und Reissverschluss	79,-	350 01 609 976
Diverses		
Osyrion Akku-Licht für Stock Ø 30 – 50 mm geeignet (inkl. 1 Akku)	149,-	350 01 557 910
Reserve-Akku, 3.6 V, 7500 mAh (zu Osyrion)	39,-	350 01 557 920



Mastprofil



Betonsockel 90 kg
mit Griff und Standrohr



Granitsockel 90 kg
mit Standrohr



Sockel 120 kg
mit Standrohr und Platten



Bodenhülse,
Übergangrohr



Mauerkonsole
Ausladung von 480 mm,
Standrohr



Schutzhülle mit Stab und
Reissverschluss



Osyrion Akku-Licht

Sombrano®

Lieferumfang

Gestell 8-teilig aus Aluminium natureloxiert oder graphitgrau pulverbeschichtet, mit Kurbelantrieb beidseitig selbsthemmend und Lenkstange zur komfortablen Verstellung der Dachneigung, beidseitig bis zu 54°. Das Mastprofil ist oval 65 x 95 x 3 mm. Inkl. kugelgelagertem Drehfuss M4, Stahlguss pulverbeschichtet.

Varianten

Gestellfarbe natureloxiert oder graphitgrau pulverbeschichtet (RAL 5803 E 90070 A10)

Gestellform rund oder quadratisch

Schirmbezug selbstspannend durch flexible Strebenenden, erhältlich in der Stoffklasse 5 (100 % Acryl ca. 300 g/m²), der Stoffklasse 4 (100 % Polyester ca. 250 g/m²) oder der Stoffklasse 2 (100 % Polyester ca. 220 g/m²)

Volant nur ohne erhältlich

Schutzhülle im Lieferumfang inbegriffen

ohne Volant	Grösse in cm	Anzahl Streben	Verkaufspreise			Bestellnummer	
			Stoffklasse 2 Farben 150/151/160 inkl. MWSt.	Stoffklasse 4 Farben 400 – 499 inkl. MWSt.	Stoffklasse 5 Farben 500 – 699 inkl. MWSt.	Gestell natureloxiert	Gestell graphitgrau
rund	Ø 350	8-teilig	1 345,-	1 595,-	2 095,-	084 00 350 171	084 00 350 321
	Ø 400	8-teilig	1 695,-	1 995,-	2 595,-	084 00 400 171	084 00 400 321
quadratisch	300 x 300	8-teilig	1 395,-	1 745,-	2 295,-	084 00 310 171	084 00 310 321
	350 x 350	8-teilig	1 745,-	2 145,-	2 795,-	084 00 351 171	084 00 351 321

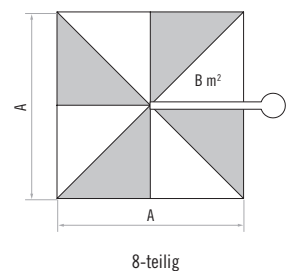
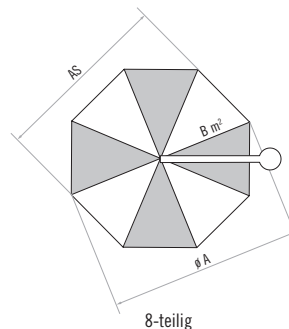
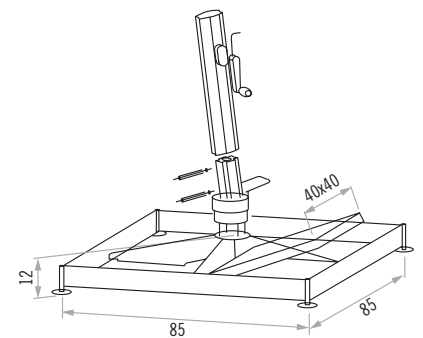
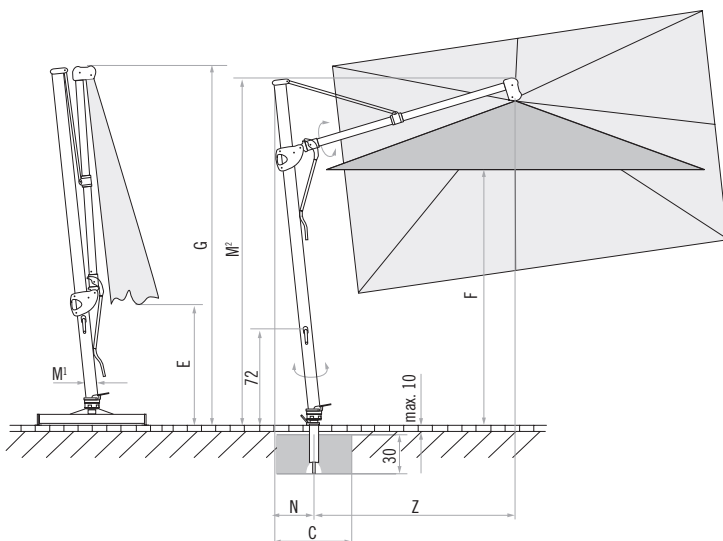
Lagerprogramm

Farben

rund	Ø 350	ohne Volant	150 / 151 / 160 / 404 / 407 / 422 / 453 / 461 / 500 / 523 / 605
	Ø 400	ohne Volant	150 / 151 / 160 / 404 / 422 / 453 / 461 / 500 / 523 / 605
quadratisch	300 x 300	ohne Volant	150 / 151 / 160 / 404 / 407 / 422 / 453 / 461 / 500 / 523 / 605
	350 x 350	ohne Volant	150 / 151 / 160 / 404 / 422 / 453 / 461 / 500 / 523 / 605

Nenngrösse	Seitenabstand	Mast Ø	Grundfläche	Schliesshöhe	Durchgangshöhe	Gesamthöhe	Masthöhe	Auskragung hinten	Länge Tragarm	Fundament 30 cm hoch	empfohlenes Sockelgewicht	max. zul. Windg. offen, Km/h (Windstärke)
cm	cm	cm	m ²	cm	cm	cm	cm	cm	cm	cm	kg	
A	AS	M ¹	B	E	F	G	M ²	N	Z	C		
Ø 350	325	6.5 x 9.5	8.7	85	200	285	275	30	163	60 x 60	120	40 (6)
Ø 400	370	6.5 x 9.5	11.3	90	200	310	280	30	188	60 x 60	180	30 (5)
300 x 300	-	6.5 x 9.5	9.0	50	215	285	275	30	163	60 x 60	120	40 (6)
350 x 350	-	6.5 x 9.5	12.3	40	215	310	280	30	188	60 x 60	180	30 (5)

Die angegebenen Masse sind gerechnete Mittelwerte und können am Produkt leicht abweichen (± 2 % ± 5 cm). Die angegebenen Windgeschwindigkeiten gelten für horizontal gestelltes Schirmteil.



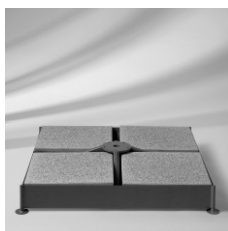
Zubehör Sombrano	Verkaufspreise inkl. MWSt.	Bestellnummer
Sockel		
Sockel M4, 120 kg, (für 8 Platten 40 x 40 x 4 cm), 91 x 91 x 11.5 – 15.5 cm, Stahl graphitgrau (justier- und nivellierbar) (Preis ohne Platten)	230,-	350 01 108 232
Platten, 8 Stück, 40 x 40 x 4 cm, (ca. 110 kg), Beton oder	130,-	350 01 226 908
Platten, 8 Stück, 40 x 40 x 4 cm, (ca. 115 kg), 4 Stück Beton, 4 Stück granitpoliert	245,-	350 01 226 909
Sockel M4, 180 kg, (für 12 Platten 40 x 40 x 4 cm), 91 x 91 x 15.5 – 19.5 cm, Stahl graphitgrau (justier- und nivellierbar) (Preis ohne Platten)	240,-	350 01 108 332
Platten, 12 Stück, 40 x 40 x 4 cm, (ca. 165 kg), Beton oder	195,-	350 01 226 907
Platten, 12 Stück, 40 x 40 x 4 cm, (ca. 170 kg), 8 Stück Beton, 4 Stück granitpoliert	295,-	350 01 226 906
Befestigung		
Bodenhülse M4, Stahl verzinkt	155,-	350 01 226 510
Montageplatte M4, 30 x 30 x 1.2 cm, Stahl verzinkt	225,-	350 01 226 920
Mauerkonsole M4, Ausladung von 480 mm, Stahl verzinkt	495,-	350 01 229 405
Mauerkonsole M4, Ausladung von 100 mm, Stahl verzinkt	495,-	350 01 229 410
Montageplatte M4 spezial, für Aufbauhöhe 50 – 149 mm, Stahl verzinkt	725,-	350 01 226 932
Montageplatte M4 spezial, für Aufbauhöhe 150 – 350 mm, Stahl verzinkt	725,-	350 01 226 930
Montageplatte M4 für Isolationsböden, Aufbauhöhe nach Mass, Edelstahl	1 695,-	350 01 229 730
Schutzhülle aus beschichtetem Polyestergewebe		
Schutzhülle mit Stab und Reissverschluss	89,-	350 01 221 500
Diverses		
Osyrion Akku-Licht für Stock Ø 30 – 50 mm geeignet (inkl. 1 Akku)	149,-	350 01 557 910
Reserve-Akku, 3.6 V, 7500 mAh (zu Osyrion)	39,-	350 01 557 920



Mastprofil



Sockel 120 kg
mit Platten



Sockel 180 kg
mit Platten



Bodenhülse



Montageplatte



Mauerkonsole
Ausladung von 480 mm



Mauerkonsole
Ausladung von 100 mm



Montageplatte spezial, für
Aufbauhöhe 150 – 350 mm



Schutzhülle mit Stab
und Reissverschluss



Osyrion Akku-Licht

Pendalex® P+

Lieferumfang	
Gestell	Profiliertes Stock (Ø 67mm), Mast und Tragarm aus Aluminium mit eingebauter Gasdruckfeder (Hub 50 cm) zur Höhenverstellung, Schalenteile aus glasfaserverstärktem TSG-Kunststoff, Führungen aus Teflon-modifiziertem Hochleistungskunststoff, Öffnungskurbel integriert
Schirmteil	10-teilig, Schirmstreben verzinkt aus vergütetem Federstahl hellgrau, Kugelgelenk aus harteloxiertem Aluminium für Neigung des Schirmes in alle Richtungen
Varianten	
Gestellfarbe	natureloxiert oder anthrazit pulverbeschichtet (RAL 5803 E71387 A10)
Gestellform	rund oder rechteckig
Schirmbezug	erhältlich in der Stoffklasse 5 (100 % Acryl ca. 300 g/m ²)
Volant	mit oder ohne erhältlich
Schutzhülle	im Lieferumfang inbegriffen

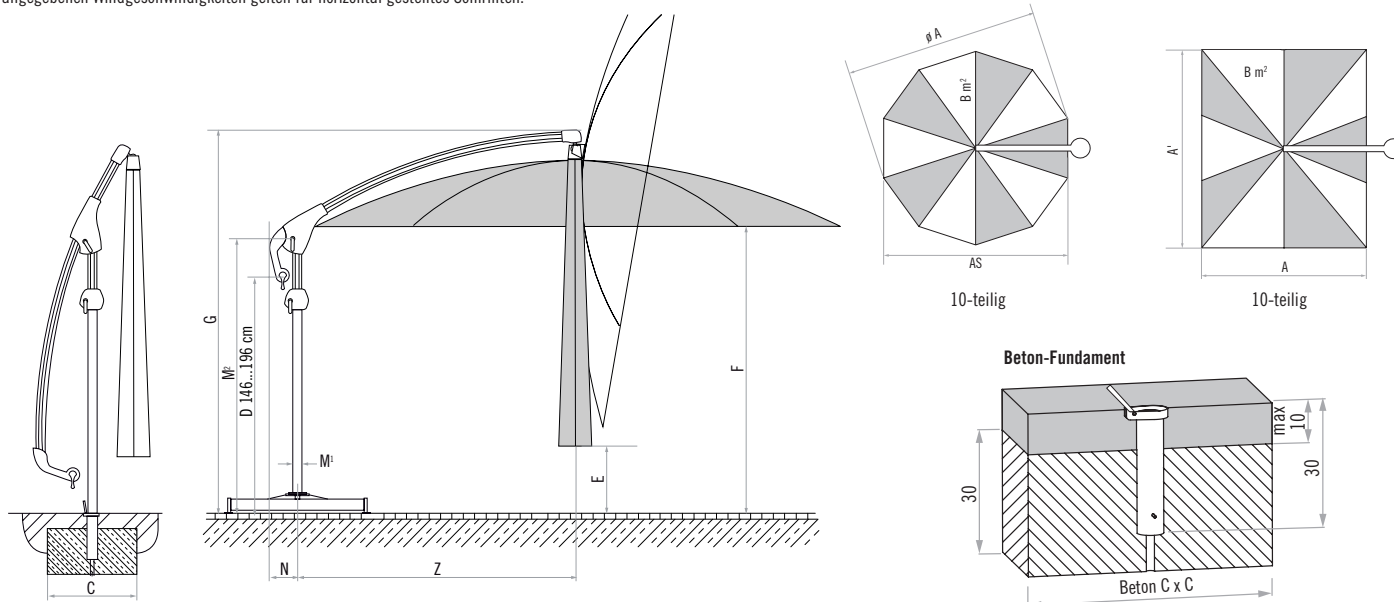
ohne Volant	Grösse in cm	Anzahl Streben	Verkaufspreise Stoffklasse 5 Farben 500 – 699 inkl. MWSt.	Bestellnummer	
				Gestell natureloxiert	Gestell anthrazit
rund	Ø 300	10-teilig	3 290,-	014 00 300 171	014 00 300 301
	Ø 325	10-teilig	3 390,-	014 00 325 171	014 00 325 301
	Ø 350	10-teilig	3 490,-	014 00 350 171	014 00 350 301
rechteckig	285 x 230	10-teilig	3 390,-	014 00 285 171	014 00 285 301

mit Volant	Grösse in cm	Anzahl Streben	Verkaufspreise Stoffklasse 5 Farben 500 – 699 inkl. MWSt.	Bestellnummer	
				Gestell natureloxiert	Gestell anthrazit
rund	Ø 300	10-teilig	3 290,-	014 00 300 170	014 00 300 300
	Ø 325	10-teilig	3 390,-	014 00 325 170	014 00 325 300
	Ø 350	10-teilig	3 490,-	014 00 350 170	014 00 350 300
rechteckig	285 x 230	10-teilig	3 390,-	014 00 285 170	014 00 285 300

Lagerprogramm			
Farben			
rund	Ø 350	ohne Volant	500 / 523 / 605
rechteckig	285 x 230	ohne Volant	500 / 523 / 605

Nenn- grösse	Seiten- abstand	Mast Ø	Grund- fläche	Schliess- höhe	Durchgangs- höhe	Gesamt- höhe	Masthöhe	Auskragung hinten	Länge Tragarm	Fundament 30 cm hoch	empfohlenes Sockel- gewicht kg	max. zul. Windg. offen, Km/h (Wind- stärke)
cm	cm	cm	m ²	cm	cm	cm	cm	cm	cm	cm	kg	Km/h (Wind- stärke)
A	AS	M ¹	B	E	F	G	M ²	N	Z	C		
Ø 300	286	6.7	6.6	61...111	175...225	235...285	167...217	17...103	89...175	60 x 60	90	20 (4)
Ø 325	310	6.7	7.8	48...98	175...225	235...285	167...217	17...103	89...175	60 x 60	120	20 (4)
Ø 350	335	6.7	9.0	36...86	175...225	235...285	167...217	17...103	89...175	60 x 60	120	20 (4)
285 x 230	-	6.7	6.6	36...86	175...225	235...285	167...217	17...103	89...175	60 x 60	90	20 (4)

Die angegebenen Masse sind gerechnete Mittelwerte und können am Produkt leicht abweichen (± 2 % ± 5 cm).
Die angegebenen Windgeschwindigkeiten gelten für horizontal gestelltes Schirmteil.



Zubehör Pendalex P ⁺	Verkaufspreise inkl. MWSt.	Bestellnummer
Sockel		
Betonsockel 90 kg mit Griff, Ø 75 x 9.5 cm (Standrohr zwingend notwendig)	140,-	350 01 109 520
Standrohr Z, P ⁺ , Stahl verzinkt	85,-	350 01 200 800
Granitsockel 90 kg, Ø 73 x 9.8 cm, Naturstein (Standrohr zwingend notwendig)	290,-	350 01 109 510
Standrohr Z, P ⁺ , Edelstahl	135,-	350 01 200 900
Sockel M4, 120 kg, (für 8 Platten 40 x 40 x 4 cm), 91 x 91 x 11.5 – 15.5 cm, Stahl graphitgrau (justier- und nivellierbar) (Preis ohne Platten), (Standrohr zwingend notwendig)	230,-	350 01 108 232
Standrohr M4, P ⁺ , Stahl graphitgrau	85,-	350 01 200 232
Platten, 8 Stück, 40 x 40 x 4 cm, (ca. 110 kg), Beton oder	130,-	350 01 226 908
Platten, 8 Stück, 40 x 40 x 4 cm, (ca. 115 kg), 4 Stück Beton, 4 Stück granitpoliert	245,-	350 01 226 909
Befestigung		
Bodenhülse PX, Stahl verzinkt (Übergangsrohr zwingend notwendig)	95,-	350 01 207 001
Übergangsrohr PX, P ⁺ , Stahl verzinkt	85,-	350 01 206 050
Bodenhülse PX, Edelstahl (Übergangsrohr zwingend notwendig)	195,-	350 01 207 011
Übergangsrohr PX, P ⁺ , Edelstahl	135,-	350 01 206 020
Bodenhülse M4, Stahl verzinkt (Standrohr zwingend notwendig)	155,-	350 01 226 510
Standrohr M4, P ⁺ , Stahl verzinkt graphitgrau	85,-	350 01 200 232
Montageplatte M4 30 x 30 x 1.2 cm, Stahl verzinkt (Standrohr zwingend notwendig)	225,-	350 01 226 920
Standrohr M4, P ⁺ , Stahl graphitgrau	85,-	350 01 200 232
Mauerkonsole M4, Ausladung von 480 mm, Stahl verzinkt (Standrohr zwingend notwendig)	495,-	350 01 229 405
Standrohr M4, P ⁺ , Stahl graphitgrau	85,-	350 01 200 232
Mauerkonsole M4, Ausladung von 100 mm, Stahl verzinkt (Standrohr zwingend notwendig)	495,-	350 01 229 410
Standrohr M4, P ⁺ , Stahl graphitgrau	85,-	350 01 200 232
Montageplatte M4 spezial, für Aufbauhöhe 50 – 149 mm, Stahl verzinkt (Standrohr zwingend notwendig)	725,-	350 01 226 932
Standrohr M4, P ⁺ , Stahl graphitgrau	85,-	350 01 200 232
Montageplatte M4 spezial, für Aufbauhöhe 150 – 350 mm, Stahl verzinkt (Standrohr zwingend notwendig)	725,-	350 01 226 930
Standrohr M4, P ⁺ , Stahl graphitgrau	85,-	350 01 200 232
Montageplatte M4 für Isolationsböden, Aufbauhöhe nach Mass, Edelstahl (Standrohr zwingend notwendig)	1 695,-	350 01 229 730
Standrohr M4, P ⁺ , Stahl graphitgrau	85,-	350 01 200 232
Schutzhülle aus beschichtetem Polyestergerewebe		
Schutzhülle mit Stab und Reissverschluss	95,-	350 01 609 930
Diverses		
Beleuchtung Osyriion Akku-Licht für Stock Ø 30 – 50 mm geeignet (inkl. 1 Akku)	149,-	350 01 557 910
Reserve-Akku, 3.6 V, 7500 mAh (zu Osyriion)	39,-	350 01 557 920



Betonsockel 90 kg
mit Griff und Standrohr



Granitsockel 90 kg
mit Standrohr



Sockel 120 kg
mit Standrohr und Platten



Bodenhülse ,
Übergangsrohr



Montageplatte,
Standrohr



Mauerkonsole
Ausladung von 480 mm,
Standrohr



Mauerkonsole
Ausladung von 100 mm,
Standrohr



Montageplatte spezial, für
Aufbauhöhe 150 – 350 mm,
Standrohr



Schutzhülle mit Stab
und Reissverschluss



Osyriion Akku-Licht

Pendalex® V+

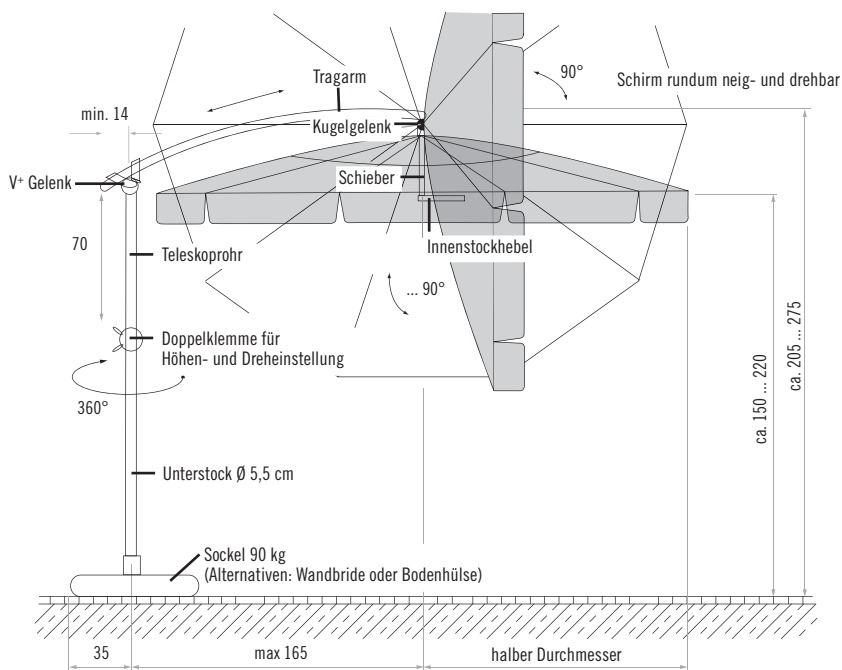
Lieferumfang	
Gestell	Profiliertes Stock (Ø 55 mm), Stock und Tragarm aus Aluminium mit eingebauter Gasdruckfeder (Hub 70 cm) zur Höhenverstellung, V+ Gelenk und Doppelklemme sind aus schmiedegepresstem mit Rilsan beschichtetem Aluminium;
Schirmteil	10-teilig, Schirmstreben verzinkt aus vergütetem Federstahl weiss pulverbeschichtet, Kugelgelenk aus vernickeltem Messing für Neigung des Schirmes in alle Richtungen, Bajonetverschluss zum schnellen Ein- und Aushängen des Schirmteiles.
Varianten	
Gestellfarbe	natureloxiert, weiss pulverbeschichtet (RAL 9010) oder anthrazit pulverbeschichtet (RAL 5803 E71387 A10)
Gestellform	rund oder rechteckig
Schirmbezug	erhältlich in der Stoffklasse 5 (100 % Acryl ca. 300 g/m ²)
Volant	mit oder ohne erhältlich
Schutzhülle	im Lieferumfang inbegriffen
Varianten	Kurbelset optional nachrüstbar mit selbstarretierender Kurbel für komfortables Öffnen

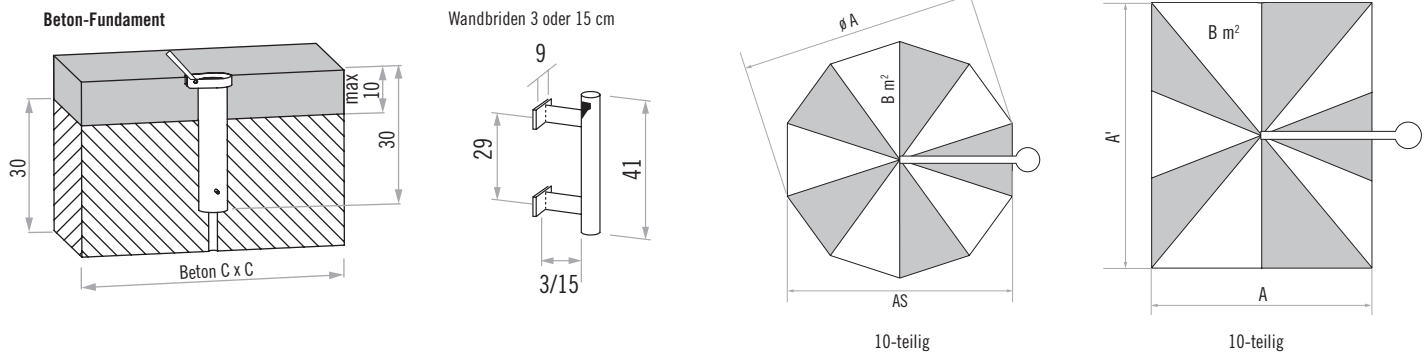
ohne Volant	Grösse in cm	Anzahl Streben	Verkaufspreise Stoffklasse 5 Farben 500 – 699 inkl. MWSt.	Bestellnummer		
				Gestell weiss	Gestell natureloxiert	Gestell anthrazit
rund	Ø 250	10-teilig	1 950,-	010 00 250 161	010 00 250 171	010 00 250 301
		10-teilig	2 100,-	010 00 300 161	010 00 300 171	010 00 300 301
	Ø 300	10-teilig	2 250,-	010 00 325 161	010 00 325 171	010 00 325 301
		10-teilig	2 350,-	010 00 350 161	010 00 350 171	010 00 350 301
rechteckig	260 x 200	10-teilig	1 975,-	010 00 260 161	010 00 260 171	010 00 260 301
	280 x 240	10-teilig	2 150,-	010 00 280 161	010 00 280 171	010 00 280 301

mit Volant	Grösse in cm	Anzahl Streben	Verkaufspreise Stoffklasse 5 Farben 500 – 699 inkl. MWSt.	Bestellnummer		
				Gestell weiss	Gestell natureloxiert	Gestell anthrazit
rund	Ø 250	10-teilig	1 950,-	010 00 250 160	010 00 250 170	010 00 250 300
		10-teilig	2 100,-	010 00 300 160	010 00 300 170	010 00 300 300
	Ø 300	10-teilig	2 250,-	010 00 325 160	010 00 325 170	010 00 325 300
		10-teilig	2 350,-	010 00 350 160	010 00 350 170	010 00 350 300
rechteckig	260 x 200	10-teilig	1 975,-	010 00 260 160	010 00 260 170	010 00 260 300
	280 x 240	10-teilig	2 150,-	010 00 280 160	010 00 280 170	010 00 280 300

Lagerprogramm			
Farben			
rund	Ø 300	ohne Volant	500 / 523 / 605
rechteckig	280 x 240	ohne Volant	500 / 523 / 605

Die angegebenen Masse sind gerechnete Mittelwerte und können am Produkt leicht abweichen ($\pm 2\% \pm 5$ cm).
Die angegebenen Windgeschwindigkeiten gelten für horizontal gestelltes Schirmteil.





Zubehör Pendalex V+		Verkaufspreise	Bestellnummer
		inkl. MWSt.	
Sockel			
Betonsockel 90 kg mit Griff, Ø 75 x 9.5 cm (Standrohr zwingend notwendig)		140,-	350 01 109 520
Standrohr Z, Ø 55 mm, Stahl verzinkt		85,-	350 01 200 600
Granitsockel 90 kg, Ø 73 x 9.8 cm, Naturstein (Standrohr zwingend notwendig)		290,-	350 01 109 510
Standrohr Z, Ø 55 mm, Edelstahl		135,-	350 01 200 700
Sockel M4, 120 kg, (für 8 Platten 40 x 40 x 4 cm), 91 x 91 x 11.5 – 15.5 cm, Stahl graphitgrau (justier- und nivellierbar) (Preis ohne Platten), (Standrohr zwingend notwendig)		230,-	350 01 108 232
Standrohr M4, Ø 55 mm, Stahl graphitgrau		65,-	350 01 200 032
Platten, 8 Stück, 40 x 40 x 4 cm, (ca. 110 kg), Beton oder		130,-	350 01 226 908
Platten, 8 Stück, 40 x 40 x 4 cm, (ca. 115 kg), 4 Stück Beton, 4 Stück granitpoliert		245,-	350 01 226 909
Befestigung			
Bodenhülse PX, Stahl verzinkt (Übergangrohr zwingend notwendig)		95,-	350 01 207 001
Übergangrohr PX, Ø 55 mm, Stahl verzinkt		85,-	350 01 206 001
Bodenhülse PX, Edelstahl (Übergangrohr zwingend notwendig)		195,-	350 01 207 011
Übergangrohr PX, Ø 55 mm, Edelstahl		135,-	350 01 206 011
Bodenhülse M4, Stahl verzinkt (Standrohr zwingend notwendig)		155,-	350 01 226 510
Standrohr M4, Ø 55 mm, Stahl graphitgrau		65,-	350 01 200 032
Wandbride 3 cm, Ø 55 mm, Stahl verzinkt		195,-	350 01 255 510
Wandbride 15 cm, Ø 55 mm, Stahl verzinkt		195,-	350 01 255 515
Schutzhülle aus beschichtetem Polyestergewebe			
Schutzhülle mit Stab und Reissverschluss		79,-	350 01 609 920
Diverses			
Kurbelset Pendalex für komfortables Öffnen. Nachrüstbar für alle Grössen ausser Ø 250 cm.		195,-	350 01 906 000
Osyrion Akku-Licht für Stock Ø 30 – 50 mm geeignet (inkl. Akku)		149,-	350 01 557 910
Reserve-Akku, 3.6 V, 7500 mAh (zu Osyrion)		39,-	350 01 557 920



Betonsockel 90 kg
mit Griff und Standrohr



Granitsockel 90 kg
mit Standrohr



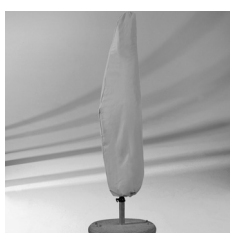
Sockel 120 kg
mit Standrohr und Platten



Bodenhülse,
Übergangrohr



Wandbride 3 cm
Wandbride 15 cm



Schutzhülle mit Stab
und Reissverschluss



Kurbelset optional



Osyrion Akku-Licht

Siesta

Lieferumfang

Gestell 8-teilig aus Stahl weiss pulverbeschichtet, Teleskop-Unterstock Ø 25 mm, Schrägstellung durch Knicker.

Varianten

Gestellfarbe weiss pulverbeschichtet (RAL 9010)
Gestellform rund
Schirmbezug erhältlich in der Stoffklasse 1 (100 % Polyester ca. 180 g/m²) oder assortiert
Volant nur mit erhältlich
Schutzhülle optional

mit Volant	Grösse in cm	Anzahl Streben	Verkaufspreise Stoffklasse 1 Farben 040/042/044/047/060 inkl. MWSt.			Bestellnummer Gestell weiss
rund	Ø 150	8-teilig	125,-			185 00 150 800
	Ø 180	8-teilig	140,-			185 00 180 800
	Ø 200	8-teilig	150,-			185 00 200 800

mit Volant	Grösse in cm	Anzahl Streben	Verkaufspreise Farben assortiert inkl. MWSt.			Bestellnummer Gestell weiss
rund	Ø 180	8-teilig	75,-	Lagerartikel		185 00 181 800
	Ø 200	8-teilig	90,-	Lagerartikel		185 00 201 800

Lagerprogramm

			Farben
rund	Ø 200	mit Volant	040

Zubehör Siesta

		Verkaufspreise inkl. MWSt.	Bestellnummer
Sockel			
Betonsockel 30 kg, Ø 46 x 8.5 cm, mit Standrohr, Stahl verzinkt	Stock Ø 25 – 33 mm	115,-	350 01 109 566
Befestigung			
Bodenhülse ST, Stahl verzinkt (Übergangrohr zwingend notwendig)		95,-	350 01 205 105
Übergangrohr ST, Stahl verzinkt	Stock Ø 25 – 33 mm	70,-	350 01 205 100
Bride G, Stahl verzinkt (für senkrechte Befestigung an Rundgeländer, bis Ø 45 mm) (solange Vorrat)	Stock Ø 25 – 33 mm	75,-	350 01 254 000
Bride J, Stahl verzinkt (für senkrechte Befestigung an Holzgeländer, Vierkantprofil bis 50 mm) (solange Vorrat)	Stock Ø 25 – 33 mm	85,-	350 01 255 000
Rasenspitz, Stahl verzinkt	Stock Ø 25 – 33 mm	85,-	350 01 205 301
Schutzhülle aus beschichtetem Polyestergewebe			
Schutzhülle		45,-	350 01 609 985



Betonsockel 30 kg
mit Standrohr



Bodenhülse,
Übergangrohr



Bride G



Bride J



Rasenspitz

Sortimentsübersicht Retail 2009 (Modelländerungen bleiben vorbehalten)

Schirmtyp	Katalog Seitenzahl Retail	Größen in cm			Sockel	Bodenhülse	Wandbrücke/Mauerkonsole	Montageplatte	Beleuchtung
		rund	rechteckig	quadratisch					
Gartenschirme – Mittelstock aus Holz									
Alexo	12	Ø 200 Ø 220			A A	B B	C C		
Piazzino	14	Ø 300 Ø 350		300 x 300 350 x 350	A A	B B			
Teakwood	16	Ø 300 Ø 350		330 x 330	A A	B B			
Gartenschirme – Mittelstock aus Aluminium									
Alu-Twist	20	Ø 270 Ø 300 Ø 330	250 x 200	240 x 240	A A A	B B B	C C C		E E E
Alu-Push	22	Ø 200 Ø 220 Ø 250 Ø 270	210 x 150 250 x 200	240 x 240	A A A A	B B B B	C C C C		E E E E
Alu-Style	24	Ø 300 Ø 330			A A	B B	C C		E E
Alu-Top	28	Ø 350 Ø 400		330 x 330	A A	B B		D D	
Gartenschirme – Freiarm aus Aluminium									
Sunwing® C+	32	Ø 265 Ø 300 Ø 330		260 x 260	A A A	B B B	C C C		E E E
Sombrano®	38	Ø 350 Ø 400		300 x 300 350 x 350	A A	B B	C C	D D	E E
Pendalex® P+	44	Ø 300 Ø 325 Ø 350	285 x 230		A A A	B B B	C C C	D D D	E E E
Pendalex® V+	50	Ø 250 Ø 300 Ø 325 Ø 350	260 x 200 280 x 240		A A A A	B B B B	C C C C		E E E E

Versand- und Verpackungskostenanteil

(ohne Montageservice vor Ort)

1 – 10 kg	25,-
11 – 50 kg	40,-
51 – 120 kg	65,-
121 – 300 kg	105,-
301 – 500 kg	150,-
501 – 1 000 kg	220,-
ab 1 000 kg	325,-

Zuschlag für Direktlieferung

Es muss mit einer Laufzeitverlängerung von mind. 1 Tag gerechnet werden.

15,-